

Bedienungsanleitung



Lesen Sie vor dem ersten Gebrauch zu Ihrer eigenen Sicherheit diese Bedienungsanleitung. Die Bedienungsanleitung ist genau zu beachten und ist als Teil des Produktes zu verstehen und aufzubewahren.

Hinweise

- Vergleichen Sie die technischen Daten von Produkt, Stromnetz und Peripheriegeräten. Diese müssen identisch sein oder innerhalb der vorgegebenen Parameter liegen.
- Bitte vermeiden Sie den Kontakt zu Netzspannungen und schließen Sie Anschlüsse/Schaltkreise nicht kurz.
- Ihr Produkt und dessen Teile sind kein Spielzeug und gehören nicht in Kinderhände.
- Beachten Sie die geltende StVO StVZO.
- Verwenden und Lagern Sie das Gerät nur in einem Temperaturbereich zwischen -10 und +30 Grad.
- Lassen Sie keine Personen das Gerät bedienen, welche sich nicht auskennen. Laden Sie das Gerät nur unter Aufsicht.
-

Gewährleistung und Haftung

- Der Hersteller verspricht die gesetzliche Gewährleistung. Da der Hersteller keinen Einfluss auf die Installation hat, deckt die Gewährleistung nur das Produkt selbst ab.
- Der Hersteller haftet nicht für Personen- und Sachschäden, die durch unsachgemäße Installation, Bedienung und Wartung entstanden sind.
- Ändern und modifizieren Sie weder das Produkt noch dessen Zubehör.
- Ein anderer als in der Betriebsanleitung beschriebener Einsatz ist unzulässig und führt zu Gewährleistungsverlust und Haftungsausschluss.
- Druckfehler und Änderungen an Gerät, Verpackung und Anleitung behalten wir uns vor.

Informationspflicht gemäß §18 Batterieschutzgesetz (BattG)

Achten Sie darauf, dass Ihre alten Batterien/Akkus, so wie es der Gesetzgeber vorschreibt, an einer kommunalen Sammelstelle oder im Handel vor Ort abgeben. Die Entsorgung über den gewöhnlichen Hausmüll ist verboten und verstößt gegen das Batteriegesetz. Die Abgabe ist für Sie kostenlos. Gerne können Sie auch die bei uns erworbenen Batterien/Akkus nach dem Gebrauch an uns unentgeltlich zurückgeben. Die Rücksendung der Batterien/Akkus an uns muss in jedem Fall ausreichend frankiert erfolgen. Rücksendungen von Batterien/Akkus sind zu richten an:

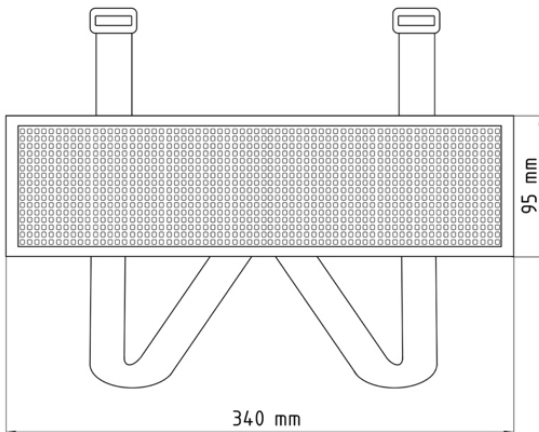
Raptors LED Technik®

Spähäcker 11

74933 Neidenstein

Batterien und Akkus, die Schadstoffe enthalten, sind mit dem Symbol einer durchgekreuzten Mülltonne deutlich erkennbar gekennzeichnet. Desweiteren befindet sich unter dem Symbol der durchgekreuzten Mülltonne, die chemische Bezeichnung der entsprechenden Schadstoffe. Beispiele hierfür sind: (Pb) Blei, (Cd) Cadmium, (Hg) Quecksilber.

LED Frontwarnsystem WIFI



Montage

- Fixieren Sie das Gerät an der Sonnenblende mittels des Klettbandes.
- Achten Sie darauf, dass das Gerät richtig befestigt ist.

Verbindung herstellen

1. Schalten Sie das Frontwarnsystem an der Seite an.
2. Gehen Sie in Ihrem Handy in die WLAN Einstellungen und suchen Sie dort das Gerät.
3. Verbinden Sie das Gerät und achten Sie auf eine konstante Verbindung.

WLAN Passwort: 12345678

TIPP: Manche Handys (Android) trennen nach kurzer Zeit automatisch die Verbindung zu einem WLAN, das nicht mit dem Internet verbunden ist.

App herunterladen

Sie finden die jeweilige App in Ihrem Store unter "**RaptorsLED**"

Anforderung:

- iOS 12 oder neuer
- Android 8.0 oder neuer



Anleitung

Tasten/Knöpfe

Der obere Knopf zeigt ein Sonnensymbol. An diesem Knopf können Sie Manuel die Helligkeit einstellen.

Der Knopf darunter ist der Modus-Knopf. Hier können Sie auf EIN festes Wort zurück schalten.

Beispiel:

Eingestellt ist "FEUERWEHR" + "EINSATZ" abwechselnd blinkend. Betätigen Sie nun den Knopf, schaltet das Gerät auf eines der zwei Wörter um.

Sie können jedoch NICHT mehr zurück in den alten Blinkmodus als beide angezeigt wurden! Dies müssen Sie dann wieder per App einstellen.

Gerät laden

Laden Sie das Gerät mit dem mitgelieferten USB Ladestecker vor der ersten Inbetriebnahme 4-5 Stunden. Nach dieser Zeit, hat die Ladekapazität 100% erreicht.

Der Schalter am Gerät muss für den Ladevorgang auf auf EIN stehen (siehe Bild). Zeigt dieser nach unten, ist das Schild AUS.

*Hinweis: Lassen Sie das Gerät nicht unbeaufsichtigt laden.
Aus Sicherheitsgründen schaltet sich das Gerät während des Ladevorganges automatisch ein!*

Knopf

USB

AN/AUS



Anleitung

Die gezeigten Bilder in dieser Anleitung entsprechen der Android Version. Die iOS Version ist gleich aufgebaut. Diese unterscheiden sich lediglich leicht im Design.



Programme hinzufügen

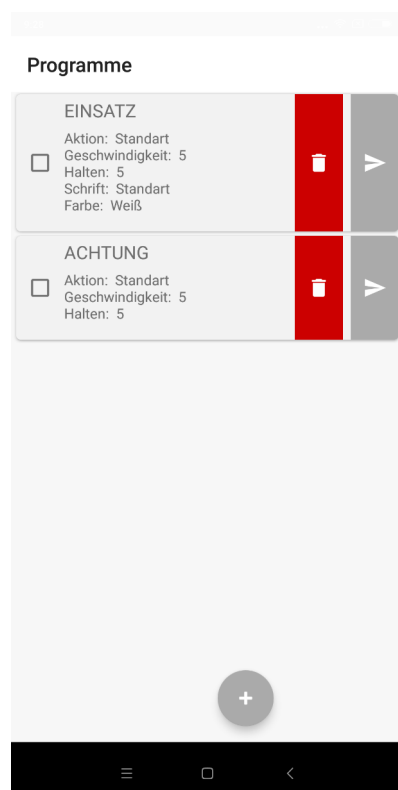
Hier erstellen Sie Ihre Texte und senden diese an das Schild.

Helligkeit einstellen

Hier stellen Sie die Helligkeit ein. Sie haben die Auswahl zwischen 25%, 50% und 100%. Sie können die Helligkeit auch manuell am Gerät auswählen.

EIN- oder Ausschalten

Hier schalten Sie das Schild EIN/AUS. Um diese Funktion nutzen zu können, muss der Hauptschalter am Gerät AN sein. Wir empfehlen jedoch nach der Programmierung nur noch den Schalter am Gerät zu verwenden.



Programme erstellen

Klicken Sie auf Programme. Nun sehen Sie Ihre eingestellten Texte. Klicken Sie auf das + um neue Texte hinzuzufügen.

Texte senden


Möchten Sie mehrere Texte an das Schild schicken, setzen Sie zuvor einen oder mehrere Haken auf der linken Seite.

Entfernen Sie diesen wieder sofern Sie nur einen Text senden möchten.

Hinweis:

Achten Sie darauf, dass sich keine starken Fremdsignale in der Umgebung befinden. Dies kann die Verbindung und Übertragung beeinträchtigen. Ist die Übertragung fehlerhaft erscheint ein fiktives Datum.

Anleitung

← Back Programm bearbeiten 



Text

Aktion

Geschwindigkeit

Halten

Schrift

Farbe

Texte eingeben

In der Textzeile geben Sie Ihren Text ein. Bei langen Texten ist die *Laufschrift* Einstellung zu empfehlen.

Effekte erstellen

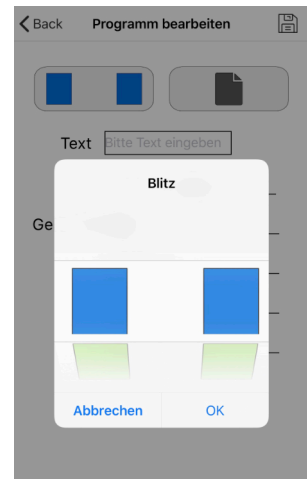
Unter Action können Sie verschiedene Muster wählen.


Vorlagen wählen

In der Mitte oben, finden Sie zwei Buttons wo links die Blitzer in verschiedenen Farben hinterlegt sind und rechts die Textvorlagen.

WICHTIG: Speichern Sie nach jeder Änderung die Vorlage erneut mit Klick auf die Diskette rechts oben.

Wählen Sie hier die Vorlagen aus



← Back Programm bearbeiten 



Aktion

Geschwindigkeit

Halten

Spiegelung

Vorschau

EINSATZ

Spiegeltexte

Sie haben die Möglichkeit unsere Vorlagen auch spiegelnd zu verwenden.

Wählen Sie dazu eine Vorlage aus und setzen Sie anschließend unten den Haken bei *"Spiegelung"*

Beachten Sie, dass Sie Spiegeltexte selbst nicht erstellen können! Es werden jedoch immer wieder Vorlagen mit Updates hinzukommen.

Raptors LED Technik®
Spähäcker 11
D-74933 Neidenstein

Tel: +49(0)7263/6099649
E-Mail: info@raptors-led-technik.de
Web: www.raptors-led-technik.com

